

SINGLE NEEDLE, DOUBLE NEEDLE POSTBED LOCKSTITCH SEWING MACHINE

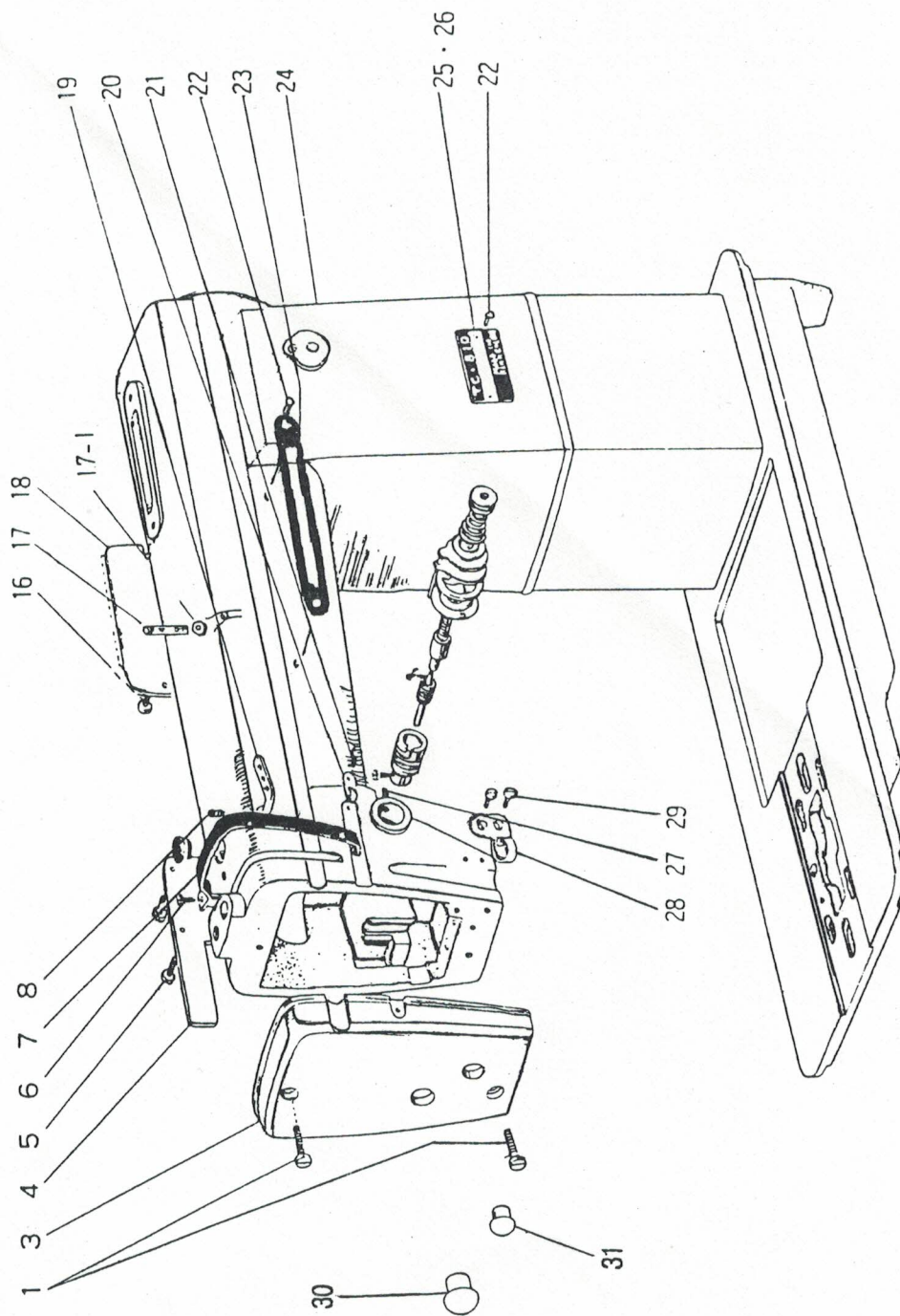
PARTS BOOK

TC-810

TC-820



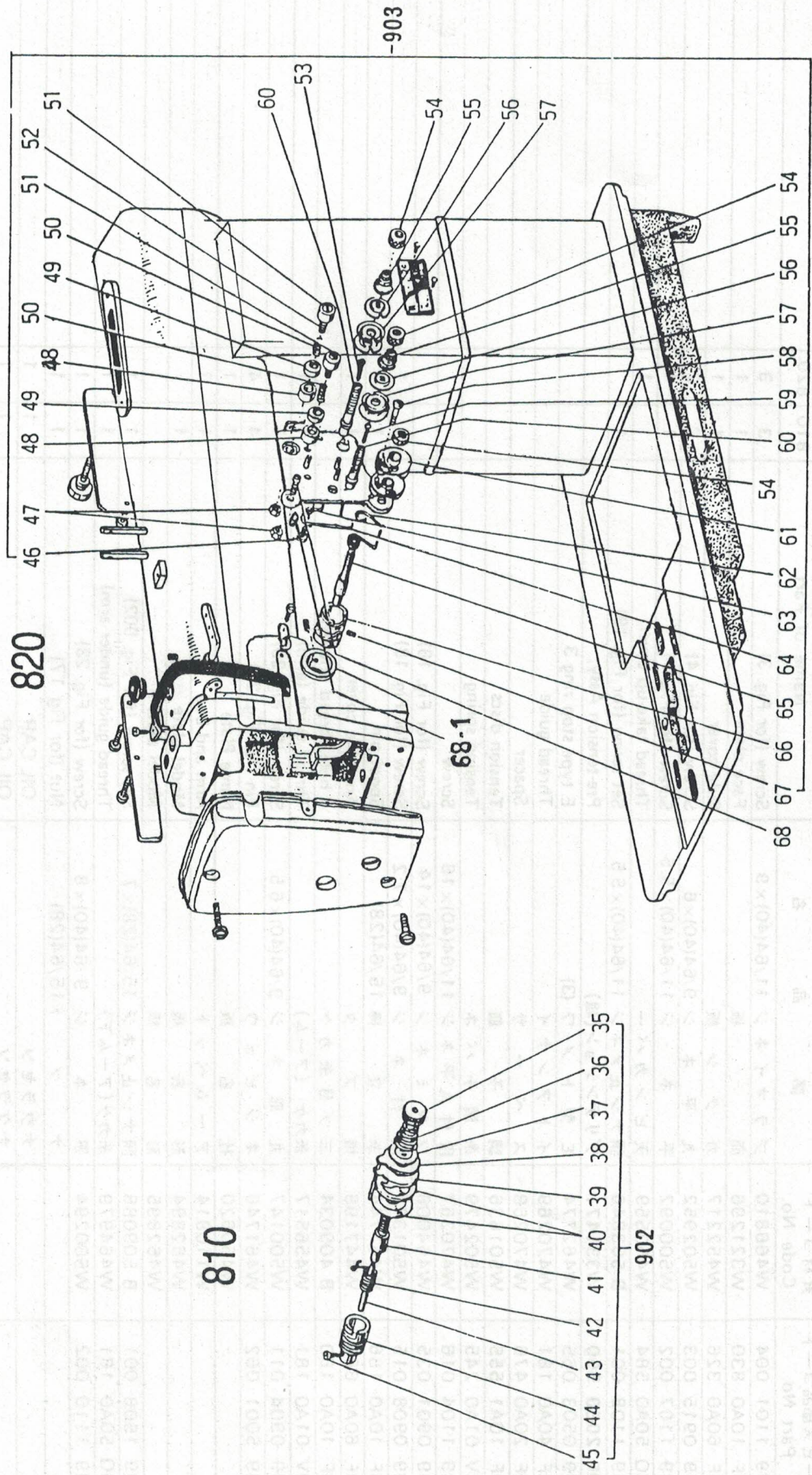
-810-820 形 本 体 部 分
ARM BED AND ITS ACCESSORIES



TC-810-10・820-10(TC-810・820)形 本体部分 ARM BED AND ITS ACCESSORIES

Fig. No.	サービス部品コード Part No.	資材コード Code No.	部 品 名	Name of Part	個/台 Amt. req.		備 考 Remarks
					810	820	
1	M9 1101 004	W466810	ブラマイネジ 11/64(40)×9	Screw (for Fig. 3)	3	3	
3	MF 10A0 830	W321296	面 板	Face plate	1	1	
4	MF 60A0 326	W452217	カクシ板	Side cover	1	1	
5	M9 0915 003	W502952	丸平ネジ 9/64(40)×6	Screw (for Fig. 4)	2	2	
6	M9 1107 002	W500092	平ネジ 11/64(40)×5.5	Screw (for Fig. 7)	1	1	
7	MQ 50A0 584	W453559	天ピンカバー	Thread take-up cover	1	1	
8	M9 1108 001	B 503846	頭ナシ止メネジ 11/64(40)×5.5	Set screw (for Fig. 19)	1	1	
901	MF 20E0 550	W331471	プリテンション(組)	Pre-tension Assy.			
9	M9 0503 065	W462774	E型トメワ(3)	E type stop ring 3			
10	MF 40A0 181	W470269	イトアンナイ	Thread guide			
11	MF 20A0 476	W470268	スペーサ	Spacer			
12	MF 10A1 555	W501636	調子皿	Tension discs			
13	MV 01A0 245	W502479	糸調子バネ	Tension spring			
14	M9 1104 016	W470267	段付丸平ネジ 11/64(40)×16	Screw			
15	M9 0901 035	W464008	ツマミネジ 9/64(40)×14	Screw (for Fig. 18)	1	1	
16	M9 0908 015	W501371	段付ネジ 9/64(40)×7.2	Screw (for Fig. 18)	1	1	
17	MF 10A0 186	W461744	糸立 棒 15/64(28)	Spool pin	1	2	
18	MF 60A0 880	W447198	横アタ	Arm side cover	1	1	
19	MF 10A0 180	B 409034	三ツ目糸カケ	3 hole thread retainer	1	1	
20	MV 01A0 181	W456517	糸カケ(アーム)	Thread guide (arm)	1	1	
21	M9 0904 011	W500147	丸皿ネジ 9/64(40)×6.5	Screw (for Fig. 20)	1	1	
22	M9 5001 062	W461746	ネジピョウ	Pin (for Fig. 23)	4	4	
23		W450620	社名板	Name Plate	1	1	
24		W110814	アームベット	Arm and bed	1	1	
25		W462894	形名板	Model plate	1	1	
26		W462895	形名板	Model plate	1	1	
27	M9 1508 001	B 509088	頭ナシ止メネジ 15/64(28)×7	Set screw (for Fig. 902)	1	1	
28	MQ 50A0 181	W464979	糸カケ(アーム下)	Thread guide (under arm)	1	1	
29	M9 1110 002	W500294	平ネジ 9/64(40)×8	Screw (for Fig. 28)	1	1	
17-1			ナット 15/64(28)	Nut (for Fig. 17)	1	1	
30			ナクラセン	OIL CAP	1	1	
31			ナクラセン	OIL CAP	1	1	

-810-820 形 上米調節器部分
UPPER THREAD TENSION REGULATOR MECHANISM

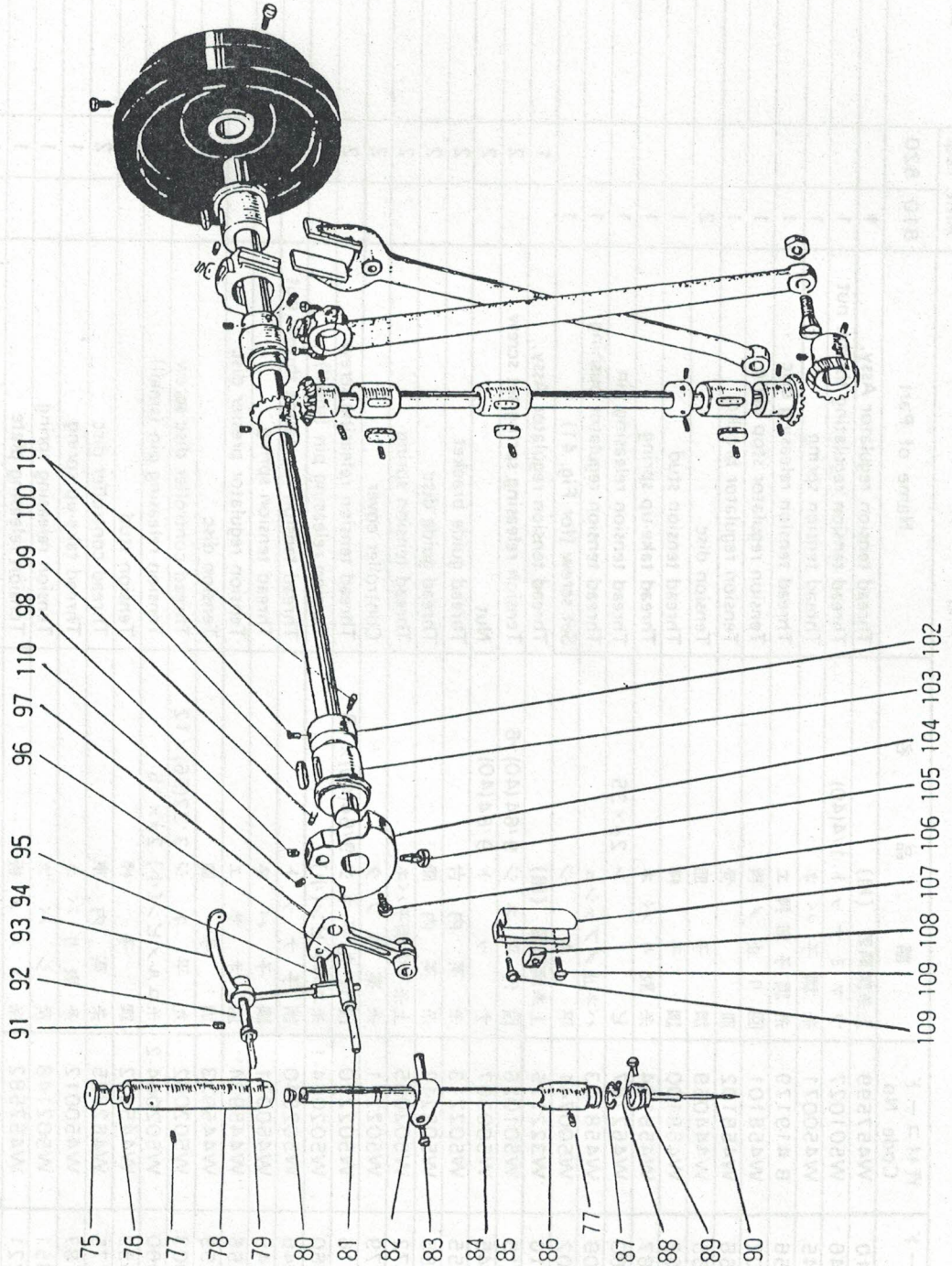


TC-810-10・820-10(TC-810・820)形 上米調節器部分

UPPER THREAD TENSION REGULATOR MECHANISM

Fig. No.	サービス部品コード Part No.	資材コード Code No.	部 品 名	Name of Part	個/台 Amt. req.		備 考 Remarks
					810	820	
902	MV 01E0 210	W457599	上米調節器 (組)	Thread tension regulator Assy,	1		
35	M9 160A 046	W501027	ツマミナット 1/4(40)	Thread tension regulating thumb nut	1		
36	MF 10A0 245	W450071	米調子バネ	Thread tension spring	1		
37	MF 10A0 556	B 419179	米調子皿押エ	Thread tension releasing disc	1		
38	MV 01A0 802	W458101	回り止メ板	Tension regulator stop plate	1		
39	MV 01A0 558	W458102	皿 受	Tension regulator bracket	1		
40	MF 10A0 555	W444059	調子皿	Tension disc	2		
41	MV 01A0 553	W458100	調子棒	Thread tension stud	1		
42	MV 01A0 187	W458104	米取りバネ	Thread take-up spring	1		
43	M9 0212 060	W4622787	ピン 2φ×35	Thread tension releasing pin	1		
44	MV 01A0 709	W458103	バネ止メブッシュ	Thread tension regulator bushing	1		
45	M9 0901 002	W5000741	平ネジ	Set screw (for Fig. 41)	1		
903	MV 02E0 210	W3222775	上米調節器 (組)	Thread tension regulator Assy,	1		
46	M9 0902 015	W501026	段付平ネジ 9/64(40)×6	Tension releasing spring set screw	2		
47	M9 0901 045	W5000307	ナット 9/64(40)	Nut	2		
48	MN 10A0 155	W502213	米案内台	Thread guide bracket	2		
49	MN 10A1 555	W502212	米案内皿	Thread guide disc	2		
50	MN 10A1 572	W502065	上米案内調子バネ	Thread tension spring	2		
51	MV 02A0 179	W502211	米案内フタ	Controller cover	2		
52	M9 0902 016	W502210	段付丸平ネジ 9/64(40)×18	Thread tension releasing screw	2		
53	M9 0202 060	W502064-1	米ユルメピン(小)	Tension releasing pin (small)	1		
54	M9 1003 046	W502940	調子ナット	Thread tension regulating thumb nut	3		
55	MF 10A0 245	W450071	調子バネ	Thread tension spring	2		
56	MN 10A0 556	W445934	皿オサエ	Tension regulator presser disc	2		
57	MN 10A0 555	W445933	調子皿	Tension disc	4		
58	M9 0603 003	W502062	丸平ネジ 3/32(56)×12	Thread controller disc screw	1		
59	M9 0203 060	W502064-2	米ユルメピン(小) 2φ×15	Tension releasing pin (small)	1		
60	MN 10A0 553	W445932	調子棒	Tension stud	2		
61	MN 10E0 175	W462825	米案内車	Thread controller disc	2		
62	MN 10A0 187	W450012	米取りバネ	Thread take-up spring	1		
63	MN 10A0 851	W502148	戻シバネ	Tension releasing spring	1		
64	MV 02A0 221	W457582	米ユルメ板	Tension releasing plate	1		
65	MN 10A0 554	W450011	米調子軸	Tension stud	1		
66	MV 02A0 709	W457583	バネ止メブッシュ	Tension spring stop bushing	1		
67	M9 0902 001	W500187	頭ナシ止メネジ 9/64(40)×4.5	Screw	1		
68	M9 0919 003	W500930	丸平ネジ 9/64(40)×14.5	Screw	1		
68-1			サラー座金	Washer (For Fig903)	1		

-810-820 形 針棒, 天びん部分
NEEDLE BAR AND TAKE-UP LEVER MECHANISM



810-820 形 針棒, 天びん部分
NEEDLE BAR AND TAKE-UP LEVER MECHANISM

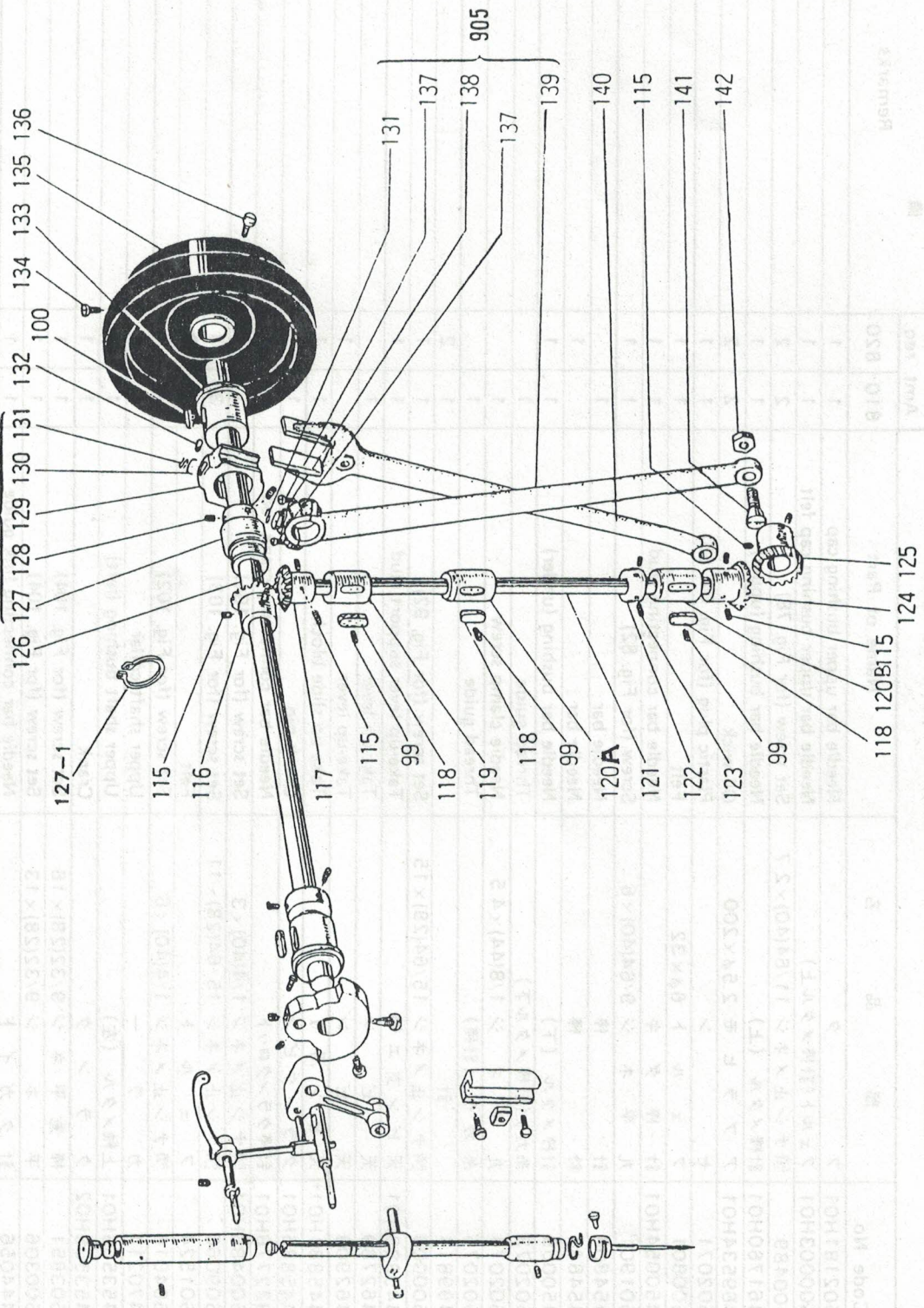
TC-810-10・820-10(TC-810・820)形 針棒, 天びん部分

NEEDLE BAR AND TAKE-UP LEVER MECHANISM

Fig. No.	Part No.	Code No.	部 品 名	Name of Part	個/台		備 考
					Amt.	820	
75	MF 60A 742	W502181H01	7 タ	Needle bar upper bushing cap	1	1	
76	MF 10A2 740	W500003H01	フェルト(針棒メタル上)	Needle bar upper bushing cap felt	1	1	
77	M9 1102 001	W5000489	頭ナシ止メネジ 11/64(40)×2.7	Set screw (for Fig. 78)	2	2	
78	MF 60A0 663	W461760H01	針棒メタル (上)	Needle bar bushing (upper)	1	1	
79	MF 10E2 148	W469534H01	アブラヒモ 2.5φ×200	Oil wick	2	2	
80	MN 10A1 500	W502071	セ	Plastic plug (for Fig. 84, 85)	1	1	
81	MN 10A1 740	W5000801	フェルト 6φ×32	Felt	1	1	
82	MF 10A0 665	W450054H01	針棒ダキ	Needle bar connecting stud	1	1	
83	M9 0909 003	W501901	丸平ネジ 9/64(40)×6	Screw (for Fig. 82)	1	1	
84	MV 01A0 660	W454808	針棒	Needle bar	1	1	
85	MV 02A0 660	W454842	針棒	Needle bar	1	1	
86	MF 10A0 664	W450055	針棒メタル (下)	Needle bar bushing (under)	1	1	
87	MF 10A1 181	W502073	糸カケ(針棒メタル下)	Thread guide	1	1	
88	M9 0802 003	W502074	丸平ネジ 1/8(44)×4.5	Needle clamp screw	1	1	
89	MF 10A2 181	W502075	糸カケ(針棒)	Thread guide	1	1	
90		W499814	針		1	2	
91	M9 1516 001	W500006	頭ナシ止メネジ 15/64(28)×15	Set screw (for Fig. 92)	1	1	
92	MN 10A0 587	W445883H01	天ビン支工軸	Take-up lever support stud	1	1	
93	MP 00B0 582	W462789	天ビン	Take-up lever	1	1	
94	MV 02A0 582	W462903	天ビン	Take-up lever	1	1	
95	MN 10A0 588	W445881H01	天ビン滑り	Take-up slide block	1	1	
96	MN 10A0 387	W445886H01	クランクピン	Crank pin	1	1	
97	MQ 50A0 661	W322778H01	針棒クランクロッド	Needle bar connecting crank rod	1	1	
98	M9 1601 001	W5000486H01	頭ナシ止メネジ 1/4(40)×3	Set screw (for Fig. 104)	1	1	
99	M9 1513 001	B 509060	頭ナシ止メネジ 15/64(28)×11	Set screw (for Fig. 103)	3	3	
100	MF 60A2 740	W501524	フェルト	Felt	3	3	
101	M9 1606 001	B 504016	頭ナシ止メネジ 1/4(40)×6	Set screw (for Fig. 102)	2	2	
102	MF 20A0 352	W470214	カラ	Upper shaft collar	1	1	
103	MQ 50A0 232	W453556H01	上軸メタル (左)	Upper shaft bushing (left)	1	1	
104	MV 01A0 383	W453555H02	クランク	Crank	1	1	
105	M9 1802 006	B 503851	棒先平ネジ 9/32(28)×16	Set screw (for Fig. 104)	1	1	
106	M9 1801 002	W500306	平ネジ 9/32(28)×13	Set screw (for Fig. 104)	1	1	
107	MF 10A0 662	W444056	針クガイド	Needle bar connecting link guide	1	1	
108	MF 10A0 325	W443934H01	角駒	Square block (for Fig. 82)	1	1	
109	M9 1110 002	W500294	平ネジ 11/64(40)×8	Screw (for Fig. 107)	2	2	
110	M9 1606 001	B 504016H01	頭ナシ止メネジ 1/4(40)×6	Screw (for Fig. 104)	1	1	
111			上軸メタル(中)	Upper shaft bushing (mid)			

形 上軸, 豎軸部分
UPPER SHAFT AND VERTICAL SHAFT MECHANISM

904



100	WA 1008 001	100	126 127 128 129 130 131	100	131	132	133	135	136
108	WA 1110 003	108	115	115	116	117	118	119	120A
108	WA 10V0 352	108	121	121	122	123	124	125	126
103	WA 18V0 883	103	127-1	127-1	128	129	130	131	132
108	WA 1801 003	108	133	133	134	135	136	137	138
102	WA 1805 008	102	137	137	138	139	140	141	142
104	WA 01V0 382	104	139	139	140	141	142	143	144
103	WA 03V0 333	103	141	141	142	143	144	145	146
105	WA 03V0 383	105	142	142	143	144	145	146	147
107	WA 10V0 001	107	143	143	144	145	146	147	148
100	WA 03V0 330	100	144	144	145	146	147	148	149
86	WA 1213 001	86	145	145	146	147	148	149	150
88	WA 1901 001	88	146	146	147	148	149	150	151
81	WA 20V0 087	81	147	147	148	149	150	151	152
80	WA 10V0 383	80	148	148	149	150	151	152	153
82	WA 10V0 288	82	149	149	150	151	152	153	154
84	WA 03V0 283	84	150	150	151	152	153	154	155
83	WA 0080 283	83	151	151	152	153	154	155	156
85	WA 10V0 281	85	152	152	153	154	155	156	157
81	WA 1218 001	81	153	153	154	155	156	157	158
80	WA 10V5 181	80	154	154	155	156	157	158	159
80	WA 0803 003	80	155	155	156	157	158	159	160
83	WA 10V1 181	83	156	156	157	158	159	160	161
80	WA 10V0 284	80	157	157	158	159	160	161	162
82	WA 03V0 280	82	158	158	159	160	161	162	163
84	WA 01V0 280	84	159	159	160	161	162	163	164
83	WA 0208 003	83	160	160	161	162	163	164	165
85	WA 10V0 282	85	161	161	162	163	164	165	166
81	WA 10V1 340	81	162	162	163	164	165	166	167
80	WA 10V1 280	80	163	163	164	165	166	167	168
80	WA 10E3 148	80	164	164	165	166	167	168	169
88	WA 00V0 883	88	165	165	166	167	168	169	170
83	WA 1103 001	83	166	166	167	168	169	170	171
88	WA 10V5 340	88	167	167	168	169	170	171	172
82	WA 00V0 343	82	168	168	169	170	171	172	173
80	WA 11V0 180	80	169	169	170	171	172	173	174

MEEDFE BWS VMD LAKE-NO. 7 CATER-MECH-MECHANISM

LC-810-10-850-10(LC-810-850)R

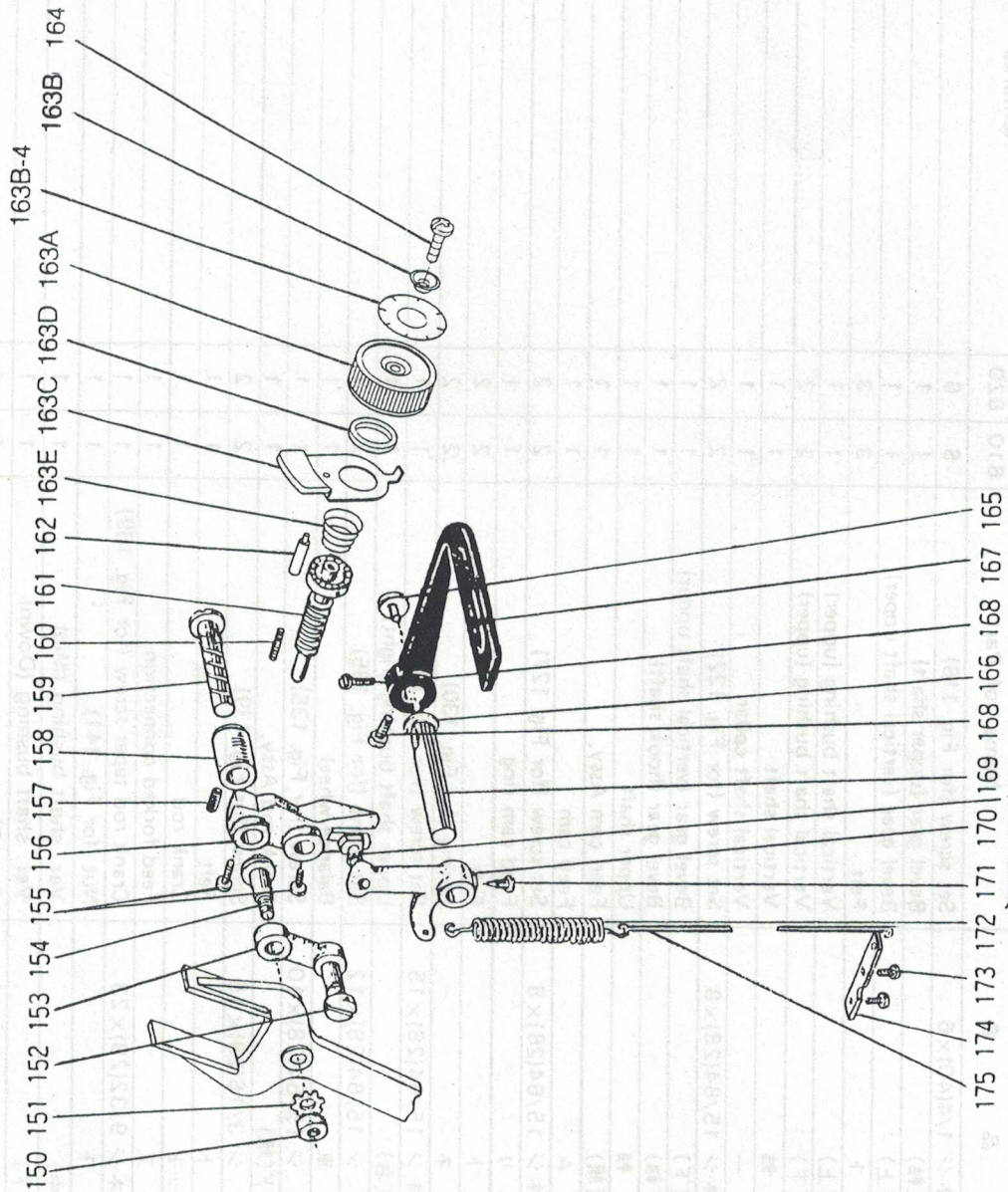
TC-810-10-820-10(TC-810-820)形 上軸, 竪軸部分

UPPER SHAFT AND VERTICAL SHAFT MECHANISM

Fig. No.	サービス部品コード Part No.	資材コード Code No.	部 品 名	Name of Part	個/台		備 考
					Amt.	req.	
115	M9 1606 001	B 504016	頭ナシ止メネジ 1/4(40)×6	Set screw (for Fig. 116)	6	820	
116	MV 01A0 331	W444106	傘歯車 (上軸)	Bevel gear (upper shaft)	1	1	
117	MF 10A0 333	W444107	傘歯車 (竪上)	Bevel gear (vertical shaft upper)	1	1	
118	MF 60A3 740	W500956	フェルト	Felt	3	3	
119	MQ 70A0 521	W462791	竪軸メタル (上)	Vertical shaft bushing (upper)	1	1	
120	MF 67B0 522	W462734	竪軸メタル (下)	Vertical shaft bushing (upper)	2	2	
121	MQ 70A0 520	W452369	竪 軸	Vertical shaft	1	1	
122	MF 10A0 352	B 422844H01	カ ラ ー	Vertical shaft collar	1	1	
123	M9 1508 001	B 509088	頭ナシ止メネジ 15/64(28)×8	Set screw (for Fig. 122)	2	2	
124	MF 10A0 334	W444109	傘歯車 (竪下)	Bevel gear (vertical shaft under)	1	1	
125	MF 10A0 332	W444111	傘歯車 (下軸)	Bevel gear (hook shaft)	1	1	
126	MV 01A0 230	W322709	上 軸	Upper shaft	1	1	
904	MV 01E0 280	W462790	送りカム (組)	Feed cam Assy.	1	1	
127		W452225	送りカム	Feed cam	1	1	
128	M9 1508 001	B 509088	頭ナシ止メネジ 15/64(28)×8	Set screw (for Fig. 127)	2	2	
129		B 409336	カムスベリ	Feed cam ring	1	1	
130	MF 60A1 740	W500738	フェルト	Felt	2	2	
131	MF 60A0 700	W500836	バ ネ	Spring (for Fig. 130)	2	2	
132	M9 1516 001	W500006	頭ナシ止メネジ 15/64(28)×15	Set screw (for Fig. 133)	1	1	
133	MF 60A0 233	W451575	上軸メタル (右)	Upper shaft bushing (right)	1	1	
134	M9 1502 002	W500509	平 ネ ジ 15/64(28)×12	Set screw (for Fig. 135)	2	2	
135	MF 65B0 682	W322737	ハズミ車	Balance wheel	1	1	
136	M9 2201 003	W461726	丸 平 ネ ジ 15/64(28)×10	Screw (for Fig. 135)	1	1	
905	MV 01E0 384		クランクロッド(組)	Crank rod Assy.	1	1	
137	M9 1203 002	B 509178	平 ネ ジ 3/16(28)×15	Screw (for Fig. 139)	2	2	
138	MG 30B0 740	W464014	フェルト	Felt	1	1	
139		W322035	クランクロッド	Crank rod	1	1	
140	MV 01A0 744	W322024	フ タ 又	Feed forked connection	1	1	
141	M9 1803 036	B 508959	テーパー頭ネジ 9/32(28)×23	Crank rod taper screw (for Fig. 139)	1	1	
142	M9 1802 045	B 508961	ナ ッ ト	Nut (for Fig. 141)	1	1	
120A	MF 67B0 522	W462734M	竪軸メタル(中)	Ver. shaft bushing (Mid)	1	1	
120B	MF 67B0 522	W462734D	竪軸メタル(下)	Ver. shaft bushing (Down)	1	1	
127-1				Stop Ring	1	1	

--810-820 形 縫目加減機構部分

STITCH REGULATOR MECHANISM



150	WA 01V0 344	M33303V	ボルト (M3)
151	WA 01V0 344	M33303V	ボルト (M3)
152	WA 01V0 344	M33303V	ボルト (M3)
153	WA 01V0 344	M33303V	ボルト (M3)
154	WA 01V0 344	M33303V	ボルト (M3)
155	WA 01V0 344	M33303V	ボルト (M3)
156	WA 01V0 344	M33303V	ボルト (M3)
157	WA 01V0 344	M33303V	ボルト (M3)
158	WA 01V0 344	M33303V	ボルト (M3)
159	WA 01V0 344	M33303V	ボルト (M3)
160	WA 01V0 344	M33303V	ボルト (M3)
161	WA 01V0 344	M33303V	ボルト (M3)
162	WA 01V0 344	M33303V	ボルト (M3)
163A	WA 01V0 344	M33303V	ボルト (M3)
163B	WA 01V0 344	M33303V	ボルト (M3)
163C	WA 01V0 344	M33303V	ボルト (M3)
163D	WA 01V0 344	M33303V	ボルト (M3)
163E	WA 01V0 344	M33303V	ボルト (M3)
164	WA 01V0 344	M33303V	ボルト (M3)
165	WA 01V0 344	M33303V	ボルト (M3)
166	WA 01V0 344	M33303V	ボルト (M3)
167	WA 01V0 344	M33303V	ボルト (M3)
168	WA 01V0 344	M33303V	ボルト (M3)
169	WA 01V0 344	M33303V	ボルト (M3)
170	WA 01V0 344	M33303V	ボルト (M3)
171	WA 01V0 344	M33303V	ボルト (M3)
172	WA 01V0 344	M33303V	ボルト (M3)
173	WA 01V0 344	M33303V	ボルト (M3)
174	WA 01V0 344	M33303V	ボルト (M3)
175	WA 01V0 344	M33303V	ボルト (M3)

906

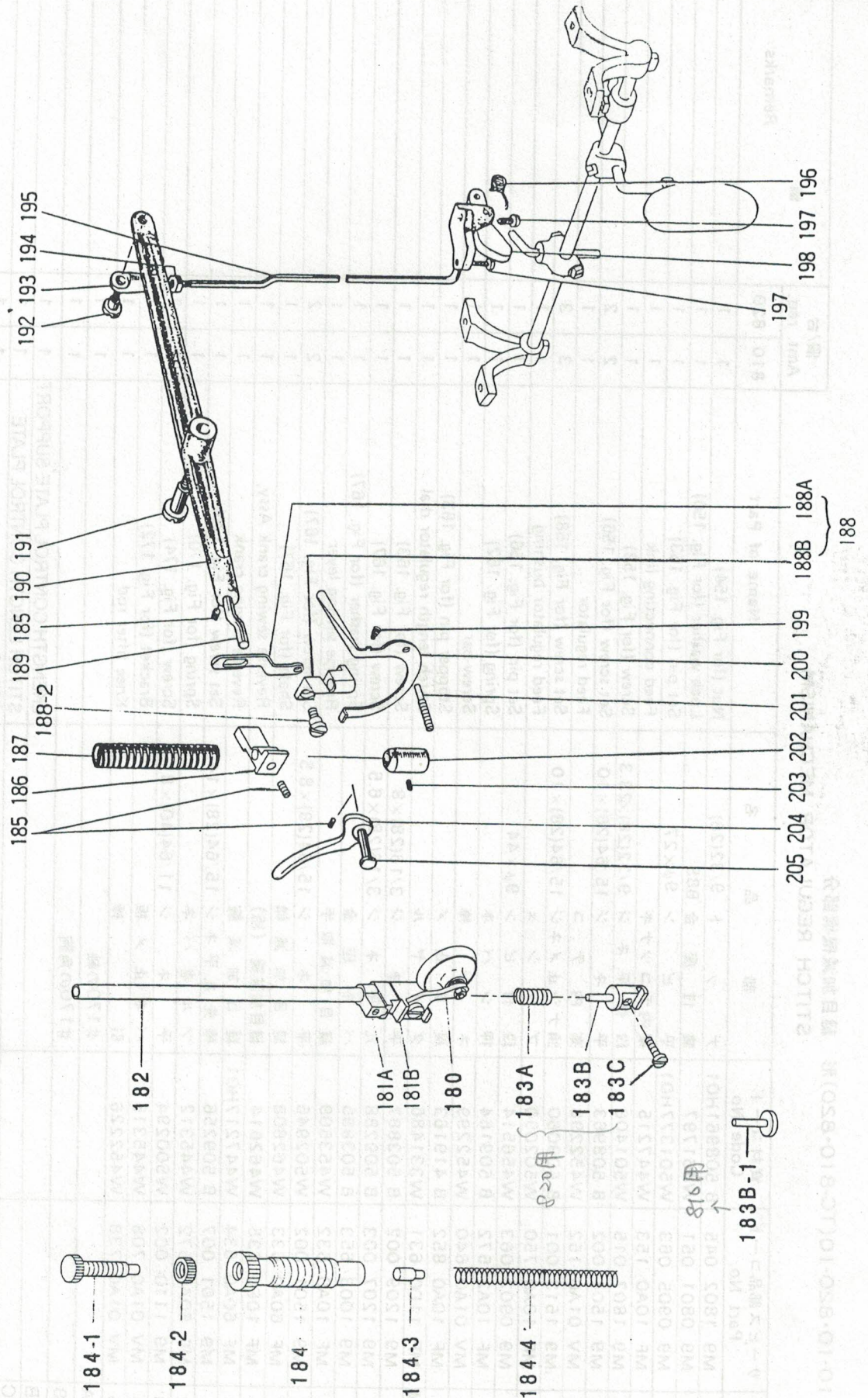
Abbrev. ENVELL YMD ABBREVIATED ENVELL MECHANISM

LC-910-10-850-10(LC-910-850)形 縫目加減機構部分

TC-810-10-820-10(TC-810-820)形 縫目加減機構部分
STITCH REGULATOR MECHANISM

Fig. No.	サービス部品コード Part No.	資料コード Code No.	部 品 名	Name of Part	個/台 Amt. req.		備 考
					810	820	
150	M9 1802 045	B 508961H01	ナット 9/32(28)	Nut (for Fig. 154)	1	1	
151	M9 0801 051	W461797	函付座金 B8S	Lock washer (for Fig. 150)	1	1	
152	M9 0905 063	W501377H01	平ピン 9φ×27	Set pin (for Fig. 153)	1	1	
153	MF 10A0 153	W447215	案内テコツナギ	Feed connecting link	1	1	
154	M9 1807 015	W501406	段付平ネジ 9/32(28)×23.3	Screw (for Fig. 153)	1	1	
155	M9 1504 002	B 508963	平ネジ 15/64(28)×10	Set screw (for Fig. 156)	2	2	
156	MV 01A0 152	W452298	案内テコ	Feed regulator	1	1	
157	M9 1513 001	B 509060	頭ナシ止メネジ 15/64(28)×10	Set screw (for Fig. 158)	3	3	
158	MF 10A0 750	W502090	アッシユ	Feed regulator bushing	1	1	
159	M9 0902 063	W456514	段付ピン 9φ×44	Set pin (for Fig. 156)	1	1	
160	MF 10A2 572	B 509164	押シバネ	Spring (for Fig. 162)	1	1	
161	MV 01A0 640	W452299	ネジバネ	Screw-bar	1	1	
162	MF 10A0 852	B 419163	戻リ止メ	Stopper pin (for Fig. 163)	1	1	
163A	MF 11D0 631	W331486	ダイヤル	Stitch length regulator dial	1	1	
164	M9 1209 002	B 503887	平ネジ 3/16(28)×8	Screw (for Fig. 163)	1	1	
165	M9 1207 003	B 509288	丸平ネジ 3/16(28)×6.5	Screw (for Fig. 167)	1	1	
166	M9 1003 653	B 503895	バネ座金	Spring washer (for Fig. 167)	1	1	
167	MF 10A0 632	W453509	縫目加減取手	Reverse sewing lever	1	1	
168	M9 1501 002	W502945	平ネジ 15/64(28)×8.5	Set screw (for Fig. 167)	2	2	
169	MF 60A0 633	W462608	縫目加減軸	Shaft (for Fig. 167)	1	1	
906	MF 10E0 635	W462614	縫目加減腕(組)	Reverse sewing crank Assy,	1	1	
170	MF 60A0 634	W447217H01	縫目加減腕	Reverse sewing crank	1	1	
171	M9 1501 007	B 509256	棒先丸平ネジ 15/64(28)×14.5	Set screw (for Fig. 170)	1	1	
172	MF 60A0 572	W445312	ツル巻バネ	Spring (for Fig. 170)	1	1	
173	M9 1110 002	W500294	平ネジ 11/64(40)×8	Screw (for Fig. 174)	2	2	
174	MV 01A0 708	W445315	バネ止メ板	Bracket (for Fig. 172)	1	1	
175	MV 01A0 738	W452226	引棒	Knee lifter rod	1	1	
170A			#170の軸		1	1	
170B			#170の角駒		1	1	
163B				LKENGTH CONTROL PLATE SUPPORT	1	1	
163C				STITCH LENGTH CONTROL PLATE	1	1	
163D			O環	ORING	1	1	
163E			押シバネ	SPRING	1	1	

-810-820 形 押入機構部分
PRESSER FOOT MECHANISM



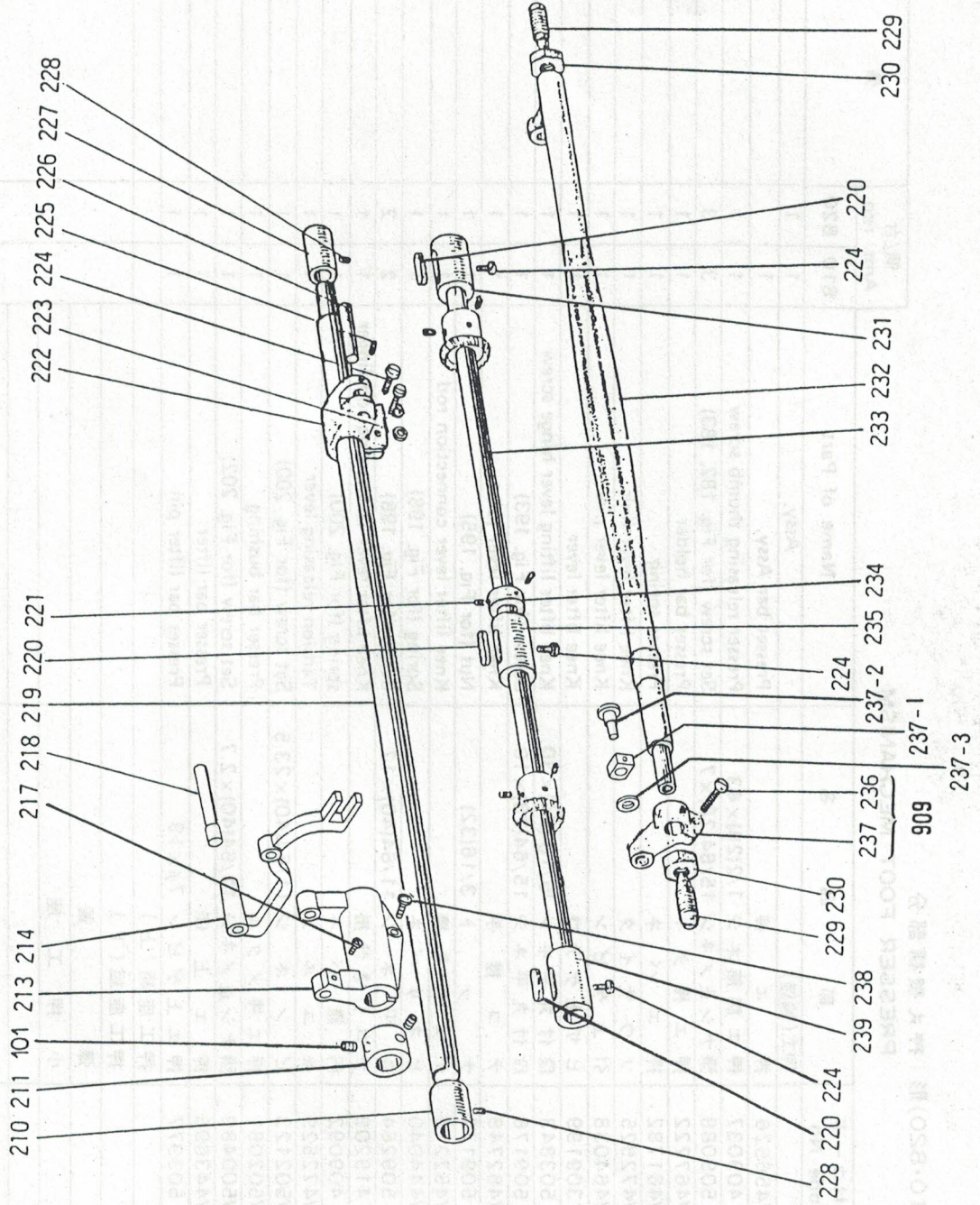
820用
816用
↑

TC-810-10・820-10(TC-810・820)形 押入機構部分
PRESSER FOOT MECHANISM

Fig. No.	サービス部品コード Part No.	資材コード Code No	部 品 名	Name of Part	個/台 Amt. req.		備 考 Remarks
					810	820	
180							
182	MV 01A0 262	W456526	押工(輪銭)	Assy,	1	1	
184	M9 3201 035	B 409037	押工 棒	Presser bar Assy,	1	1	
185	M9 1508 001	B 509088	押工 調節ネジ 1/2(28)×43	Presser releasing thumb screw	1	1	
186	MF 20A0 265	W467222	頭ナシ止メネジ 15/64(28)×7	Set screw (for Fig. 182, 183)	3	3	
187	MV 01A0 259	W461782	押工 棒 ダキ	Presser bar holder	1	1	
188	MV 01A0 510	W472525	押工 バネ	Presser spring	1	1	
189	M9 0505 063	W464038	ソウサイタ	Knee lifter lever link	1	1	
190	MF 60A0 725	B 309199	引上ゲピン	Knee lifter lever pin	1	1	
191	M9 1551 016	B 503843	ヒザ上ゲネジ	Knee lifter lever	1	1	
192	M9 1505 016	B 509176	段付丸平ネジ 5/16 (24)×30	Knee lifter lifting lever hinge screw	1	1	
193	MF 40A0 591	W462748	段付丸平ネジ 15/64(28)×10	Screw (for Fig. 193)	1	1	
194	M9 1251 045	B 509177	テコ 接 手	Knee lifter lever joint	1	1	
195	MV 01A0 593	W452219	ナ ッ ト 3/16(32)	Nut (for Fig. 195)	1	1	
196	MF 60A0 729	W444040	テコ 引き 棒	Knee lifter lever connection rod	1	1	
197	M9 1104 003	B 509264	ヒネリバネ	Spring (for Fig. 198)	1	1	
198	MF 60A0 594	B 419209	丸 平 ね じ 11/64(40)×12	Screw (for Fig. 198)	2	2	
199	MF 10A2 245	B 409092	テコ 引き 仕掛	Knee lifter lever connecting rod finger	1	1	
200	MV 01A0 220	W472529	円 錐 バ ネ	spring (for Fig. 200)	1	1	
201	M9 1102 033	W502123	糸 ユ ル メ	Tension releasing lever	1	1	
202	MF 10A0 267	W502081	ピン ね じ 11/64(40)×23.5	Set screw (for Fig. 200)	1	1	
203	M9 1102 001	W500489	押工 棒 メタル	Presser bar bushing	1	1	
204	MF 60A0 252	W443698	頭ナシ止メネジ 11/64(40)×2.7	Set screw (for Fig. 202)	1	1	
205	M9 0704 063	B 503977	押工 上 げ	Presser bar lifter	1	1	
181A			押工 上ゲピン 7φ×19	Presser bar lifter pin	1	1	
181B			押工座組(上)				
183A			押工座組(下)				
183B			弾 簧				
188A			小 押 工 座				
188B							
188-2			ネジ3/16(28)		1	1	
183C			11/64(40)×7		1	1	
184-1			押工調節ネジ	Screw	1	1	
184-2			ナット	Nut	1	1	
184-3					1	1	
184-4			押工バネ	Spring	1	1	

-810-820 形 下軸, 上下送り軸部分

ROTATING HOOK SHAFT AND FEED LIFTING ROCK SHAFT MECHANISM

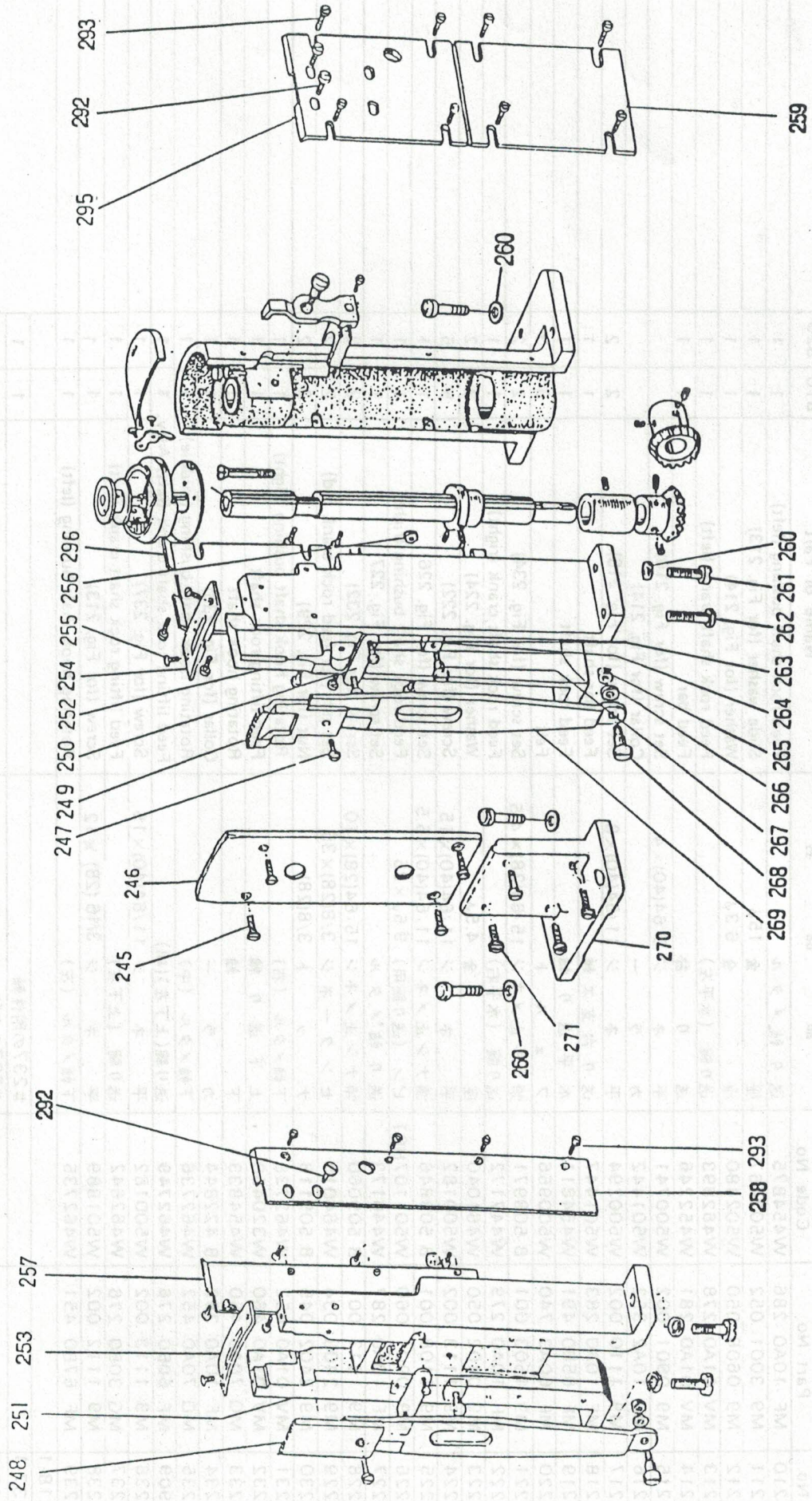


TC-810-10-820-10(TC-810-820) 下軸, 上下送り軸部分

ROTATING HOOK SHAFT AND FEED LIFTING ROCK SHAFT MECHANISM

Fig. No.	サービス部品コード Part No.	資材コード Code No.	部 品 名	Name of Part	個/台		備 考
					Amt.	rep.	
					810	820	
210	MF 10A0 286	W454875	送り軸メタル	Feed rock shaft bushing (left)	1	1	
211	M9 3001 052	W502467	座 金 15φ	Slide washer (for Fig. 213)	1	1	
212	M9 0606 050	W502480	座 金 6.3φ	Washer (for Fig. 214)	1	1	
213	MV 01A0 278	W4622893	送り腕 (水平左)	Feed rock shaft crank (left)	1	1	
214	MV 01A0 281	W4522246	送り軸	Feed bar	1	1	
215	M9 0901 002	W500741	平ネジ 9.64(40)×4	Set screw (for Fig. 216)	1	1	
216	MF 10A2 352	W501442	カラ	Collar (for Fig. 214)			
217	M9 1110 002	W500294	平ネジ 11.64(40)×8	Set screw (for Fig. 218)	2	2	
218	MF 10A0 283	W501447	送り台支工軸	Feed bar shaft	1	1	
219	MF 65B0 491	W454811	水平送り軸	Feed rock shaft	1	1	
220	MF 60A3 740	W500956	フェルト	Felt	3	3	
221	M9 1503 001	B 508971	頭ナシ止メネジ 15.64(28)×4.5	Set screw (for Fig. 234)	2	2	
222	MF 10A0 279	W447172	送り腕 (水平右)	Feed rock shaft crank (right)	1	1	
223	M9 0402 050	W461040	座 金 4.5φ	Washer (for Fig. 224)	2	2	
224	M9 1113 002	W500182	平ネジ 11.64(40)×15	Screw (for Fig. 222)	5	5	
225	M9 1108 001	B 503846	頭ナシ止メネジ 11.64(40)×5.5	Set screw (for Fig. 226)	1	1	
226	M9 0901 060	W501107H01	ピン (送り腕用) 9.5φ×25	Feed rock shaft bushing (right)	1	1	
227	MF 10A0 287	W446173	送り軸メタル	Set screw (for Fig. 227)	1	1	
228	M9 1513 001	B 509060	頭ナシ止メネジ 15.64(28)×10	Screw (for Fig. 232)	2	2	
229	M9 2403 034	W464015	センタナーネジ 3/8(28)×35	Set pin (for feed rock crank rod)	2	2	
230	M9 2402 045	B 509118	ナット 3/8(28)	Nut (for Fig. 229)	2	2	
231	MV 01A0 452	W462738	下軸メタル (右)	Rotating hook shaft bushing (right)	1	1	
232	MV 01A0 460	W320450	上下送り軸	Feed lifting rock shaft	1	1	
233	MQ 70A0 450	W454833	下軸	Rotating hook shaft	1	1	
234	MF 10A0 352	B 422844	カラ	Collar (for Fig. 233)	1	1	
235	MQ 70A0 452	W462736	下軸メタル (中)	Rotating hook shaft bushing (middle)	1	1	
909	MF 60E0 276	W462749	送り腕(上下左)(組)	Feed lifting rock shaft crank (left) Assy.	1	1	
236	M9 1113 002	W500182	平ネジ 11.64(40)×15	Screw (for Fig. 237)	1	1	
237	MG 30B0 276	W462642	送り腕 (上下左)	Feed lifting rock shaft crank (left)	1	1	
238	M9 1112 002	W501889	平ネジ 3/16 (28) ×12	Screw (for Fig. 213)	1	1	
239	MF 67B0 451	W462735	下軸メタル (左)	Rotating hook shaft bushing (left)	1	1	
218-1							
237-1			#237の附件軸		1	1	
237-2			#237の角駒		1	1	
237-3			#237の華司		1	1	

一810・820 形 カマ機構部分
HOOK MECHANISM

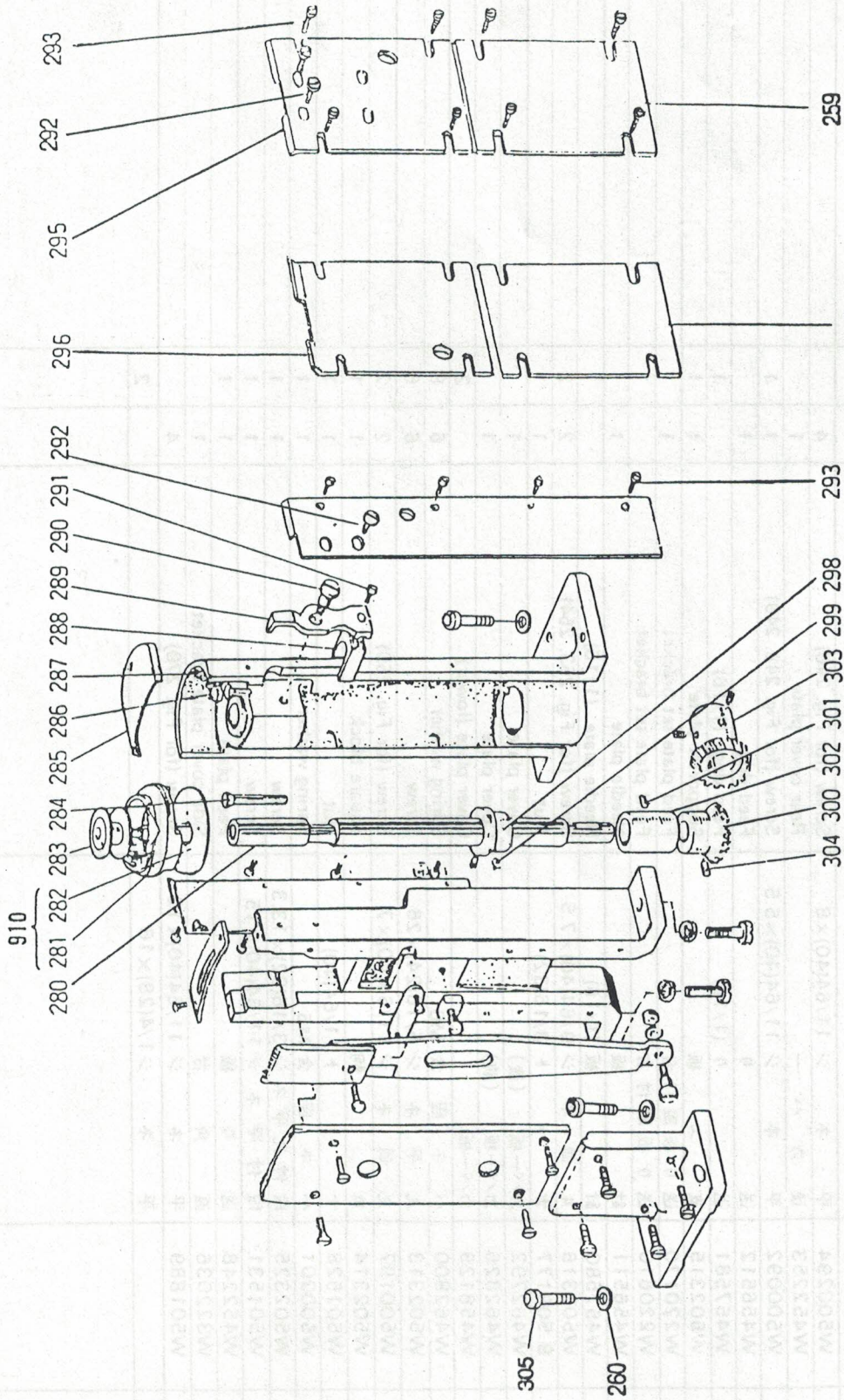


ROLLING HOOK SHAFT AND FEED FLARE LOCK SWELL MECHANISM
 IC-810-10-850-10 (IC-810-850) 上機 下上機機構部分

TC-810-10・820-10(TC-810・820)形 カマ機構部分
HOOK MECHANISM

Fig. No.	サービス部品コード Part No.	資材コード Code No.	部 品 名	Name of Part	個/台 Amt. req.		備 考 Remarks
					810	820	
245	M9 1110 002	W500294	平 ネ シ 11/64(40)×8	Screw (for Fig. 246)	4		
246	MV 01A0 339	W452253	後 カ バ ー	Rear cover plate	1		
247	M9 1107 002	W500092	平 ネ シ 11/64(40)×5.5	Screw (for Fig. 248, 249)	1	1	
248	MV 01A0 104	W456512	送 り	Feed dog	1		
249	MV 02J0 104	W457581	送 り (1/16)	Feed dog (1/16)	1		
250	MV 01A0 429	W502315	支 工 板	Supporter plate	1	1	
251	MQ 70A0 603	W220170	送 り 板 取 付 台	Feed plate set bracket	1		
252	MV 02A0 603	W220610	送 り 板 取 付 台	Feed plate set bracket	1		
253	MV 01A0 101	W456511	針 板	Needle plate	1		
254	MV 02J2 101	W457580	針 板 (1/16)	Needle plate (1/16)	1		
255	M9 0911 011	W502316	丸 皿 ネ シ 9/64(40)×7.5	Screw (for Fig. 253, 254)	2	2	
256	M9 1251 045	B 509177	ナ ッ ト 3/16(32)	Nut	1	1	
257	MQ 70A0 339	W462792	カバ ー 板 (後)	Cover plate	1		
258	MV 02A1 339	W462826	カバ ー 板 (前)	Cover plate	1		
259	MV 02A0 339	W458129	カバ ー 板	Cover plate (lower)	2		
260	M9 0801 053	W462800	バ ネ 座 金 M8	Spring washer	6	8	
261	M9 2051 003	W502313	丸 平 ネ シ 5/16(24)×26	Screw	6	6	
263	M9 1102 011	W500197	丸 皿 ネ シ 11/64(40)×7	Screw (for Fig. 250)	2	2	
264	MV 01A0 325	W502314	角 駒	Square block	1	1	
265	M9 1103 045	W501528	ナ ッ ト 11/64(40)	Nut	1	1	
266	M9 0502 053	W500301	バ ネ 座 金 M5	Spring washer	1	1	
267	M9 1252 016	W502325	段 付 丸 平 ネ シ 3/16(32)×13.3	Screw	1	1	
268	M9 1112 015	W501531	段 付 平 ネ シ 11/64(40)×15	Screw	1	1	
269	MV 01A0 272	W452248	送 り 板	Feed plate	1	1	
270	MQ 70A0 563	W322036	直 角 台	Side cover plate bracket	1		
271	M9 1112 002	W501889	平 ネ シ 11/64(40)×12	Screw (for Fig. 270)	4		
262			平 ネ シ 1/4(28)×16			2	

-810-820 形 カマ機構部分
HOOK MECHANISM



前面部分

後面部分

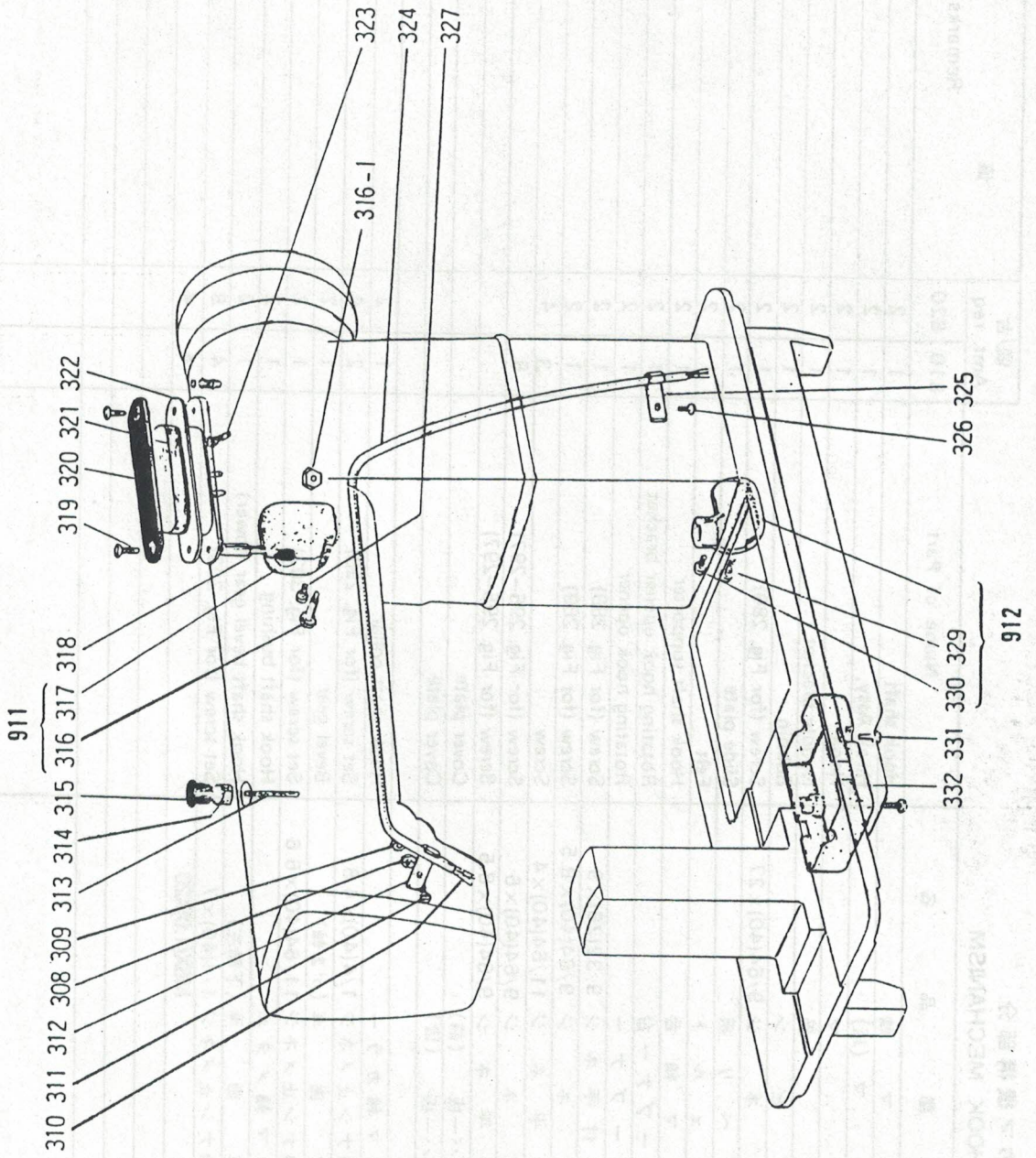
HOOK MECHANISM

TC-810-10-820-10(TC-810-820)形 カマ機構部分
HOOK MECHANISM

Fig. No.	サービス部品コード Part No.	資材コード Code No.	部 品 名	Name of Part	個/台 Amt. req.		備 考 Remarks
					810	820	
280	MV 01A0 355	W462892	カマ軸	Hook shaft	1	2	
910	MV 01A0 120	W465386	カマ(組)	Hook Assy,	1	2	
281		W462794	カマ	Hook	1	2	
282		W457400	針受	Noodle bracket	1	2	
283	MF 10A0 123	W445964	ボビン	Bobbin	1	2	
284	M9 0904 010	W502318	皿ネジ 9/64(40)×27	Screw (for Fig. 280)	1	2	
285	MQ 70A0 470	W456529	スベリ板	Slide plate	1	2	
286	MG 2300 740	W502203	フェルト	Felt	1	2	
287	MV 01A0 356	W220171	カマ軸台	Hook shaft supporter	1	2	
288	MV 01A0 303	W502320	オーブナー台	Rotating hook opener bracket	1	2	
289	MV 01A0 300	W452252	オーブナー	Rotating hook opener	1	2	
290	M9 1809 015	W502319	段付平ネジ 9/32(28)×9	Screw (for Fig. 289)	1	2	
291	M9 0912 002	W500713	平ネジ 9/64(40)×8.5	Screw (for Fig. 289)	1	2	
292	M9 1113 003	W501866	丸平ネジ 11/64(40)×4	Screw	3	4	
293	M9 0903 010	W500697	皿ネジ 9/64(40)×6	Screw (for Fig. 295-297)	8		
294	M9 0920 003	W5000463	丸平ネジ 9/64(40)×8.5	Screw (for Fig. 295-297)			
295	MV 01A1 339	W452249	カバー板 (前)	Cover plate			
296	MV 02A2 339	W458128	カバー板 (後)	Cover plate			
298	MQ 70A0 352	W502332	カマ軸カラー	Hook shaft collar	1	2	
299	M9 1651 001	W500996	頭ナシ止メネジ 1/4(40)×4.8	Set screw (for Fig. 298)	2	4	
300	MQ 70A0 330	W462801	傘歯車 (かま軸)	Bevel gear	1	2	
301	M9 1109 001	W500985	頭ナシ止メネジ 11/64(40)×6.6	Set screw (for Fig. 302)	1	2	
302	MQ 70A0 341	W452295	カマ軸メタル	Hook shaft bushing	1	2	
303	MQ 70A1 330	W452223	傘歯車 (下軸左)	Hook shaft bevel gear (lower)	1	2	
304	M9 1606 001	B 504016	頭ナシ止メネジ 1/4(40)×7	Set screw (for Fig. 303)	4	8	
305			M6X(1.0)X20		4	4	

810・820 形 給油機構部分

OIL LUBRICATION MECHANISM



302	WA 1808 007	WA 200019
304	WA 3001 310	WA 2333
305	WA 3000 311	WA 2728
306	WA 1108 004	WA 00982
309	WA 3000 350	WA 21901
312	WA 1801 001	WA 2008R
318	WA 3000 325	WA 20335
322	WA 05V3 338	WA 26158
323	WA 01V1 338	WA 23343
324	WA 0830 003	WA 00083
325	WA 0807 010	WA 00084
326	WA 1118 003	WA 00089
327	WA 0813 003	WA 00013
328	WA 1808 012	WA 20318
329	WA 01V0 300	WA 25583
330	WA 01V0 303	WA 20330
331	WA 01V0 328	WA 30111
332	WA 3308 140	WA 23303
333	WA 3000 410	WA 26258
334	WA 0804 010	WA 03318
335	WA 10V0 153	WA 22284
336	WA 20V0 150	WA 23324
337	WA 01V0 150	WA 22308
338	WA 01V0 322	WA 03383
339	WA 10V0 153	WA 22284
340	WA 20V0 150	WA 23324
341	WA 01V0 150	WA 22308
342	WA 01V0 322	WA 03383
343	WA 10V0 153	WA 22284
344	WA 20V0 150	WA 23324
345	WA 01V0 150	WA 22308
346	WA 01V0 322	WA 03383
347	WA 10V0 153	WA 22284
348	WA 20V0 150	WA 23324
349	WA 01V0 150	WA 22308
350	WA 01V0 322	WA 03383
351	WA 10V0 153	WA 22284
352	WA 20V0 150	WA 23324
353	WA 01V0 150	WA 22308
354	WA 01V0 322	WA 03383
355	WA 10V0 153	WA 22284
356	WA 20V0 150	WA 23324
357	WA 01V0 150	WA 22308
358	WA 01V0 322	WA 03383
359	WA 10V0 153	WA 22284
360	WA 20V0 150	WA 23324
361	WA 01V0 150	WA 22308
362	WA 01V0 322	WA 03383
363	WA 10V0 153	WA 22284
364	WA 20V0 150	WA 23324
365	WA 01V0 150	WA 22308
366	WA 01V0 322	WA 03383
367	WA 10V0 153	WA 22284
368	WA 20V0 150	WA 23324
369	WA 01V0 150	WA 22308
370	WA 01V0 322	WA 03383
371	WA 10V0 153	WA 22284
372	WA 20V0 150	WA 23324
373	WA 01V0 150	WA 22308
374	WA 01V0 322	WA 03383
375	WA 10V0 153	WA 22284
376	WA 20V0 150	WA 23324
377	WA 01V0 150	WA 22308
378	WA 01V0 322	WA 03383
379	WA 10V0 153	WA 22284
380	WA 20V0 150	WA 23324
381	WA 01V0 150	WA 22308
382	WA 01V0 322	WA 03383
383	WA 10V0 153	WA 22284
384	WA 20V0 150	WA 23324
385	WA 01V0 150	WA 22308
386	WA 01V0 322	WA 03383
387	WA 10V0 153	WA 22284
388	WA 20V0 150	WA 23324
389	WA 01V0 150	WA 22308
390	WA 01V0 322	WA 03383
391	WA 10V0 153	WA 22284
392	WA 20V0 150	WA 23324
393	WA 01V0 150	WA 22308
394	WA 01V0 322	WA 03383
395	WA 10V0 153	WA 22284
396	WA 20V0 150	WA 23324
397	WA 01V0 150	WA 22308
398	WA 01V0 322	WA 03383
399	WA 10V0 153	WA 22284
400	WA 20V0 150	WA 23324

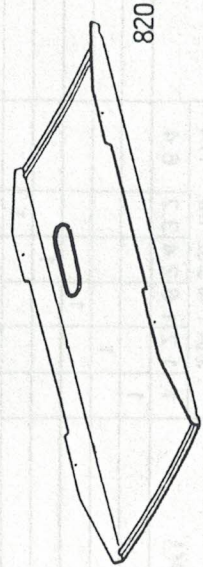
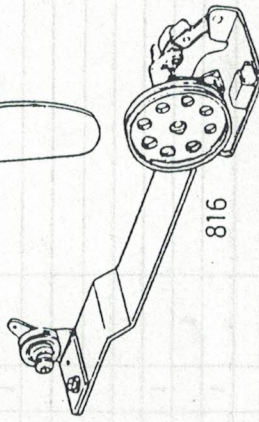
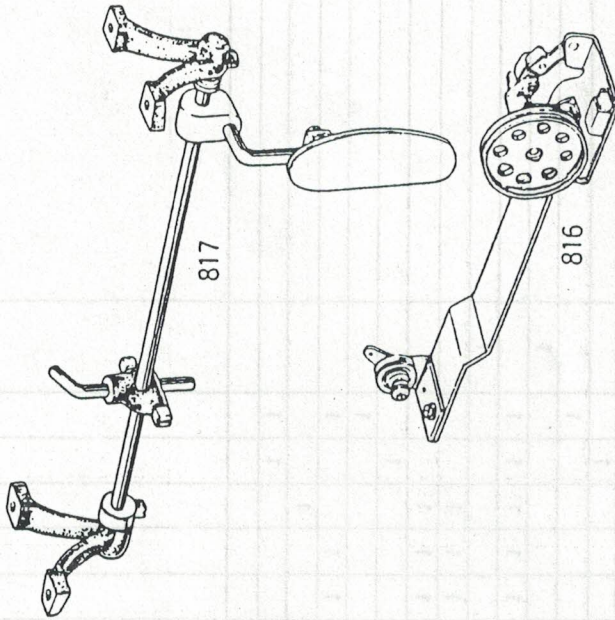
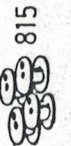
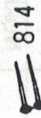
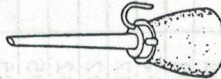
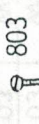
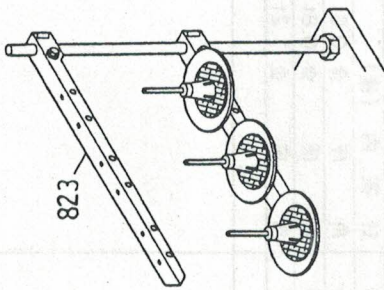
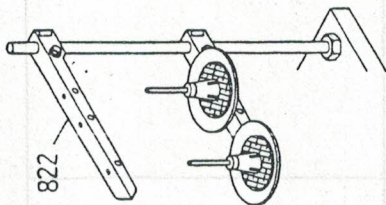
TC-810-10-820-10(TC-810-820)形 給油機構部分
OIL LUBRICATION MECHANISM

Fig. No.	サービ部品コード Part No.	資材コード Code No.	部 品 名	Name of Part	個/台		備 考
					Amt.	820	
308	M9 0502 053	W500301H01	バネ座金 M5	Spring washer	810	820	
309	M9 1102 045	W501097H01	ナット 11/64(40)	Nut			
310	MF 10E1 148	W464047	毛糸 1.5φ×710	Woolen yarn			
311	M9 1104 002	B 509264H01	丸平ネジ 11/64(40)×12	Screw (for Fig. 312)			
312	MF 10A0 689	W444230H01	パイプホルダー	Pipe holder			
313	MF 10E2 148	W464023	油ヒモ 2.5φ×35	Oil wick	1	1	
314	MF 60A5 740	W500906	フェルト	Felt	1	1	
315	MF 60A0 133	W445617	油タンク(左)	Oil cap (left)	1	1	
911	MF 60E0 711	W464017	歯車箱(上)(組)	Gear box (upper set)	1	1	
316	M9 1851 002	W462784H01	平ネジ 11/64(40)×13	Screw (for gear box)	1	1	
318	M9 0603 060	W447199H01	ピン	Gear box (upper) pin	1	1	
319	M9 0906 011	B 509269H01	丸皿ネジ 9/64(40)×7	Screw (for Fig. 320)	2	2	
320	MF 60A0 134	W445619H01	フタ	Cover plate	1	1	
321	MF 60A4 740	W500905	フェルト	Felt	1	1	
322	MF 60A0 139	W447200	油タンク(右)	Oil tank (right)	1	1	
323	MF 10E2 148	W462984	油ヒモ 2.5φ×150	Oil wick	2	2	
324	MQ 70A0 731	W464046	ビニールパイプ	Oil pipe (vinyl)			
325	MF 60A1 689	W444233H01	パイプホルダー	Pipe holder			
326	M9 1110 002	W500294	平ネジ 11/64(40)×8	Screw (for Fig. 325)			
327	M9 1503 002	B 504000H01	平ネジ 15/64(28)×5	Screw	1	1	
912	MQ 50E0 712	W464035G01	歯車箱(下)(組)	Gear box (lower set)	1	1	
329	M9 1851 002	W462784H01	平ネジ 11/64(40)×13	Screw	1	1	
330	M9 1503 002	B 504000H01	平ネジ 15/64(28)×5	Screw	1	1	
331	M9 1113 002	W500182	平ネジ 11/64(40)×15	Screw (for Fig. 332)	2	2	
332	MQ 70A0 710	W322736	歯車箱(かま軸)	Gear box (lower)	1	1	
316-1			メッシュ 11/64(40)×4	Nut	2	2	

TC-820-10(TC-820)形 ゲージ部分
GAUGE PARTS

Fig. No.	サービス部品コード Part No.	資料コード Code No.	部 品 名	Name of Part	ゲージサイズ Gauge Size							備 考 Remarks		
					3/64 1/16 3/32 1/8 1/4									
					1	1.2	1.6	2.4	3.2	6.4				
600	MV 02J0 101	W458123	針	Needle plate	1									
601	MV 02J1 101	W458162	板	Needle plate	1									
602	MV 02J2 101	W457580	針	Needle plate		1								
603	MV 02J3 101	W464994	針	Needle plate			1							
604	MV 02J4 101	W464998	板	Needle plate				1						
605	MV 02J8 101	W457595	板	Needle plate					1					
606	MV 02J0 104	W457581	送	Feed dog	1	1	1	1						
607	MV 02J4 104	W465200	送	Feed dog					1					
608	MV 02J8 104	W457596	送	Feed dog						1				
609	MV 02J0 102	W458124	針	Needle clamp	1	1								
610	MV 02J2 102	W457575	針	Needle clamp			1							
611	MV 02J3 102	W464995	針	Needle clamp				1						
612	MV 02J4 102	W465201	針	Needle clamp					1					
613	MV 02J8 102	W457597	針	Needle clamp						1				
614	MV 02J0 105	W457577	押	Presser foot	1	1	1	1	1					
615	MV 02J8 105	PL-22-26-8	押	Presser foot						1				
616	MV 02A0 103	W457587	針	Needle guide	1	1	1							
617	MV 02J0 103	W457578	針	Needle guide	1	1	1							
618	MV 02J3 103	W464997	針	Needle guide				1						
619	MV 02J4 103	W464999	針	Needle guide					1					
620	M9 6601 052	W465205	角	Washer	1	1								
621	M9 6602 052	W465206	角	Washer				1						
622	M9 6603 052	W465207	角	Washer					1	1				

810-820 形 付 属 品
ACCESSORIES



TC-810-10・820-10(TC-810・820)形 付 属 品 ACCESSORIES

Fig. No.	サービス部品コード Part No.	資材コード Code No.	部 品 名	Name of Part	個/台 Amt. req.		備 考 Remarks
					810	820	
800	MF 60A0 749	P 833000X01	付 属 品 箱	Accessory box	1	1	
801	MF 60A0 419	W449461	防 振 ゴ ム	Vibration preventing rubbers	4	4	
802	MN 10A0 561	W445508	蝶 番 (2)	Hinge (2)	2	2	
803	M9 0501 040	W990016	皿 木 ネ シ 5.5×25	Screw	4	4	
804	MF 60A0 137	P 831001X01	油 差 シ (大)	Oiler (large)	1	1	
805		DP×5#16	針	Needle	4	6	
806	MB 02A1 608	P 842002X01	ネ シ 回 シ (小)	Screw driver (small)	1	1	
807	MB 02A0 608	P 842003X01	ネ シ 回 シ (中)	Screw driver (middle)	1	1	
808	M9 1601 003	W466240	丸 平 ネ シ 1/4(24)×9	Screw	4	4	
809	MN 10A0 060	W445507	蝶 番 (1)	Hinge (1)	2	2	
810	MV 01A0 778	W502740	ベ ッ ト 押 エ	Bed presser	1	1	
811	M9 0570 080	W502078	ゴ ム 栓	Rubber plug	1	1	
812	M9 0401 041	W990010	丸 木 ネ シ 4.5×20	Screw	2	2	
813	M9 0608 050	W462776	座 金 M6	Washer	2	2	
814		W990002	釘 (8分)	Nail	8	8	
815	MN 10A0 123	W445964	ボ ビ ン	Bobbin	4	6	
816	MF 20E0 190	SM31097	米 巻 仕 掛	Bobbin winder	1	1	
817	MV 01E0 727	SM31037	ヒ ザ 上 ゲ 仕 掛	Knee lifter	1	1	
818	M9 0501 040	4.5×25	サ ラ 木 ネ シ	Screw	1	1	
819	MF 60A0 734	W220627	ビ ニ ー ル カ バ ー	Vinyl cover	1	1	
820	MQ 70A0 131	W322757	油 受	Oil reservoir	1	1	
821	MF 60A0 608	W319408	ネ シ 回 シ (大)	Screw driver (large)	1	1	
822				THREAD STAND ASM.	1		
823				THREAD STAND ASM.		1	
824				HEXAGONAL WRENCH 3	1	1	
825				HEXAGONAL WRENCH 4	1	1	